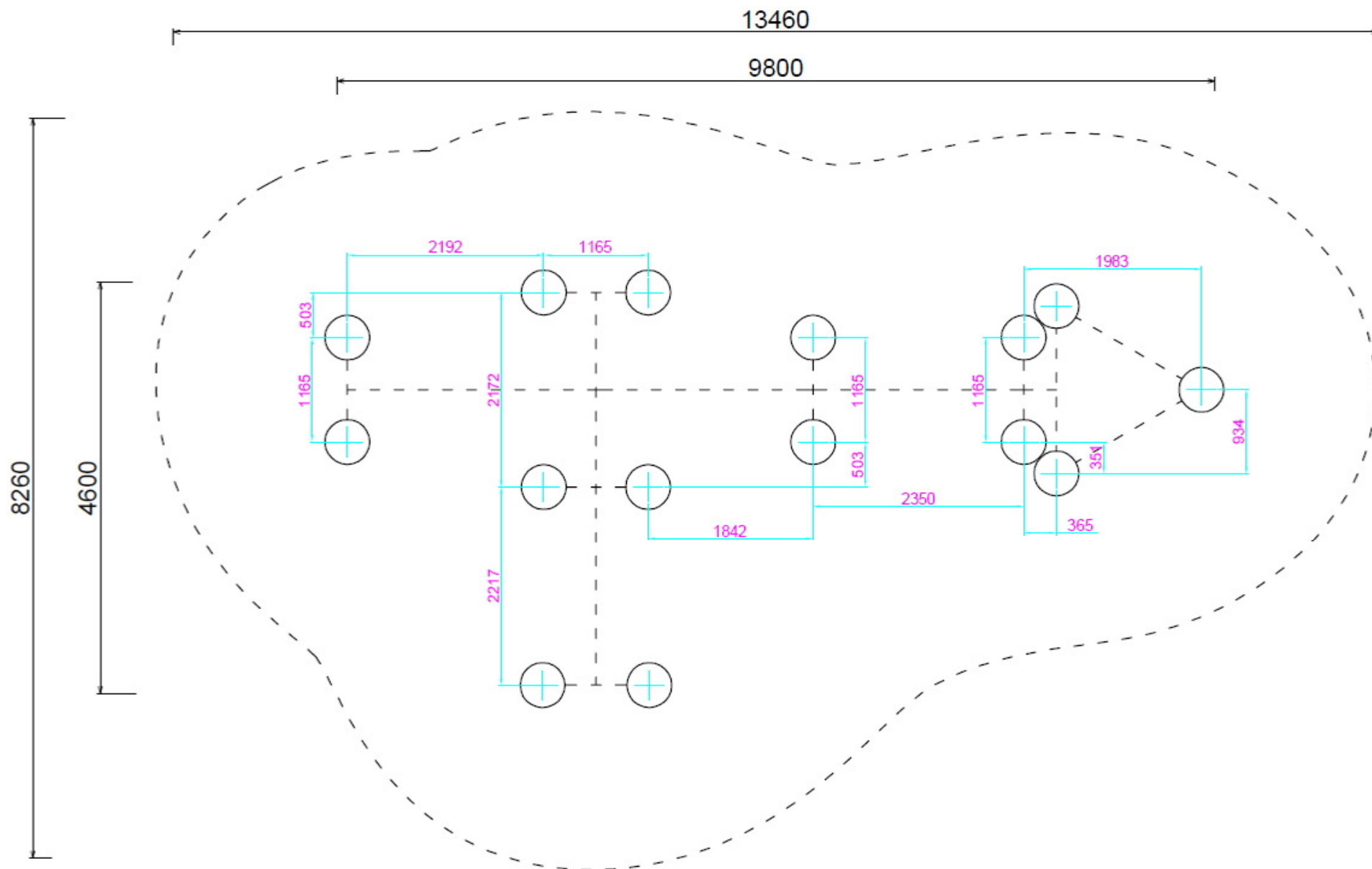


			Sport & Play 201
			9.8 x 4.6 x 2.4m
			Area di sicurezza 13,46 x 8,26 m

Via Montali, 384  
 47020 Longiano  
 (Forlì-Cesena)  
 tel. 0547/56710  
 fax. 0547/57559





	Sport & Play 201
	9.8 x 4.6 x 2.4m
	Area di sicurezza 13,46 x 8,26 m

Via Montali, 384  
 47020 Longiano  
 (Forlì-Cesena)  
 tel. 0547/56710  
 fax. 0547/57559

