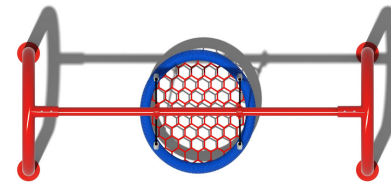


## ALTALENA CESTONE IN ACCIAIO ZINCATO



### SPECIFICHE DELLA STRUTTURA

Area di sicurezza	24,00 m <sup>2</sup>
Larghezza	3,53 m
Profondità	1,28 m
Altezza	2,37 m
Altezza di caduta libera (HIC)	1,40 m
Fascia d'età	3-12 anni
Disponibilità di parti di ricambio	Si



### DESCRIZIONE E SPECIFICHE DEI MATERIALI

Altalena a due posti con telaio composto da coppia di montanti laterali ad arco e un traverso orizzontale, realizzati in acciaio zincato a caldo e verniciato a polvere.

Montanti con  $\varnothing$  114 mm e spessore 2,5 mm.

Traverso orizzontale con  $\varnothing$  89 mm e spessore 2,5 mm.

Dotata di una seduta cestone (3-12 anni)  $\varnothing$  1.050 mm realizzata con trefoli in acciaio rivestiti in polipropilene 6 mm.

Rivestimento perimetrale in gomma antiurto, resistente agli agenti atmosferici e agli atti vandalici.

Le catene di sostegno sono realizzate in acciaio inossidabile e sono a maglia stretta per evitare l'intrappolamento delle dita.

Bulloni in acciaio inossidabile.

### COMMENTI AGGIUNTIVI

- i render sono di natura illustrativa e mostrano solo le specifiche generali della struttura, non l'aspetto reale;
- la struttura è rispondente alla UNI EN 1176.

**Golden Games s.r.l.**

Sede legale e operativa

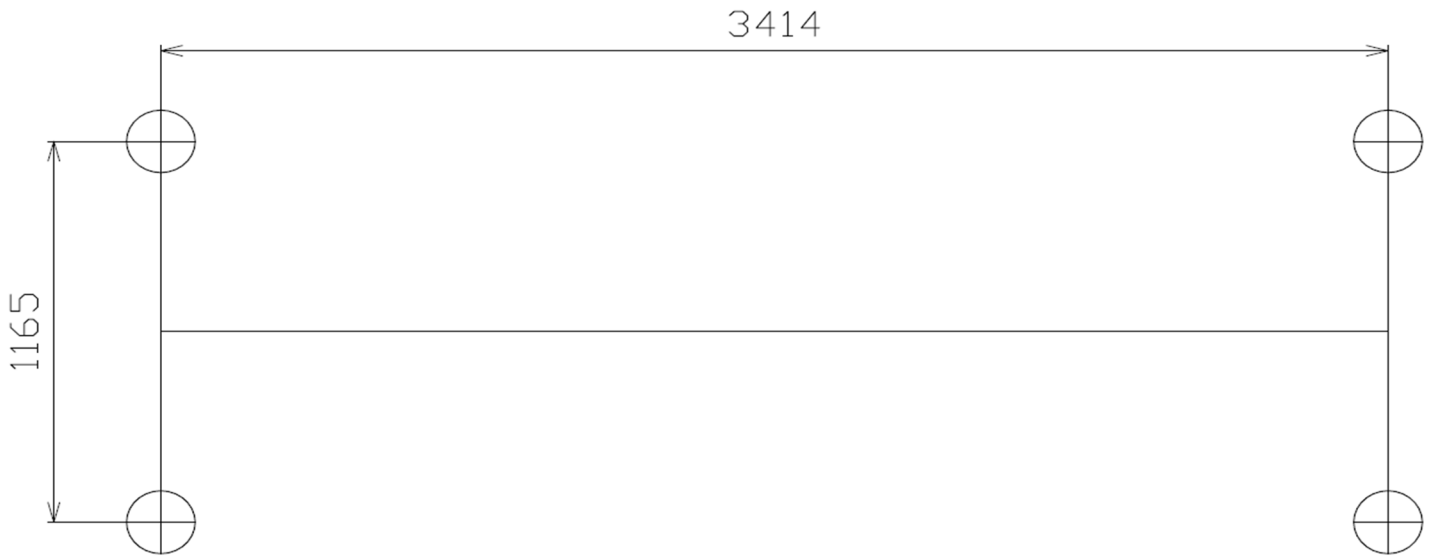
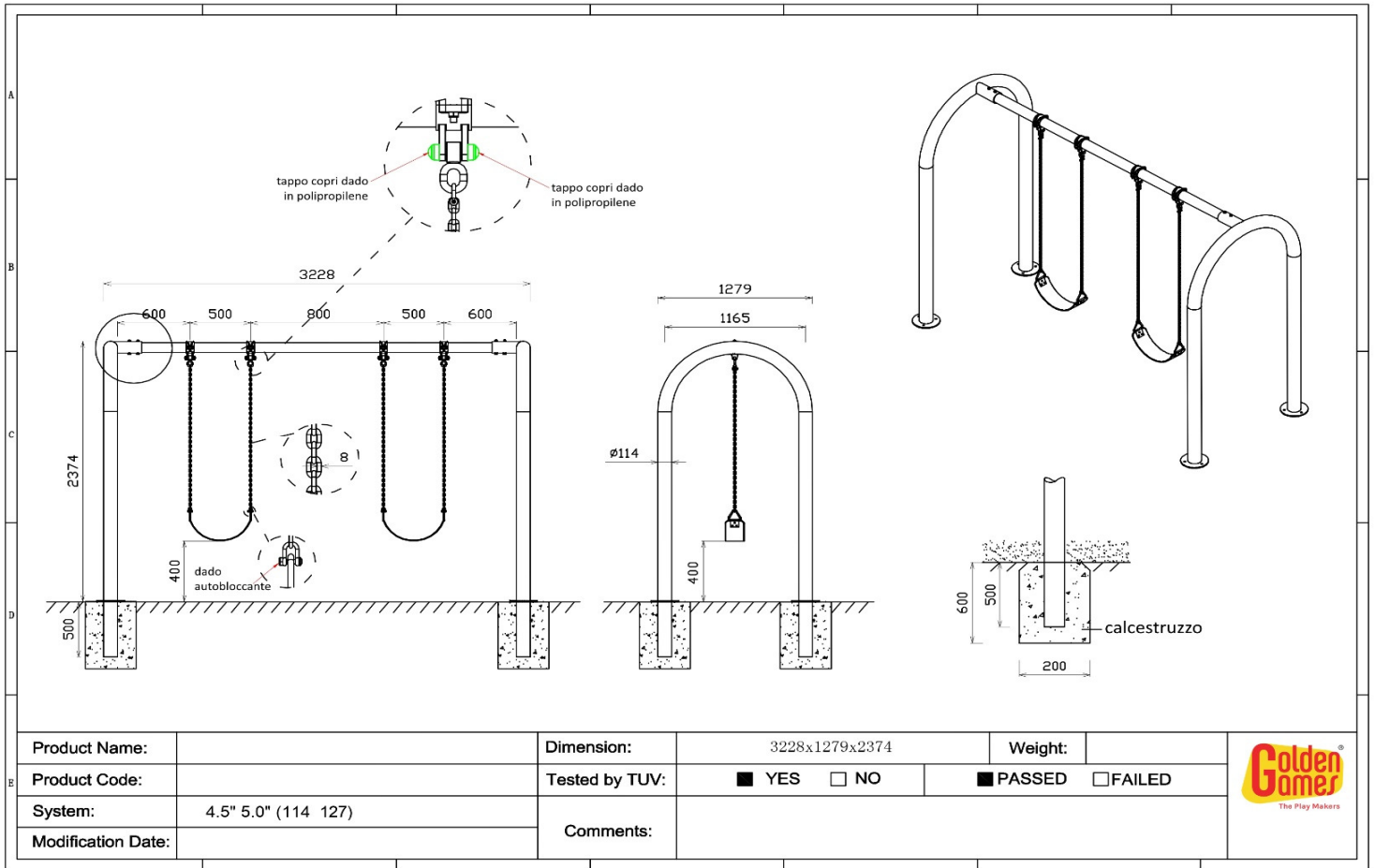
Via Montali, 384

47020 Longiano (Forlì-Cesena)

Area espositiva e deposito

Via Pio La Torre, 68

47020 Longiano (Forlì-Cesena)



**Golden Games s.r.l.**

*Sede legale e operativa*  
 Via Montali, 384  
 47020 Longiano (Forlì-Cesena)

*Area espositiva e deposito*  
 Via Pio La Torre, 68  
 47020 Longiano (Forlì-Cesena)



