

ALTALENA CESTONE



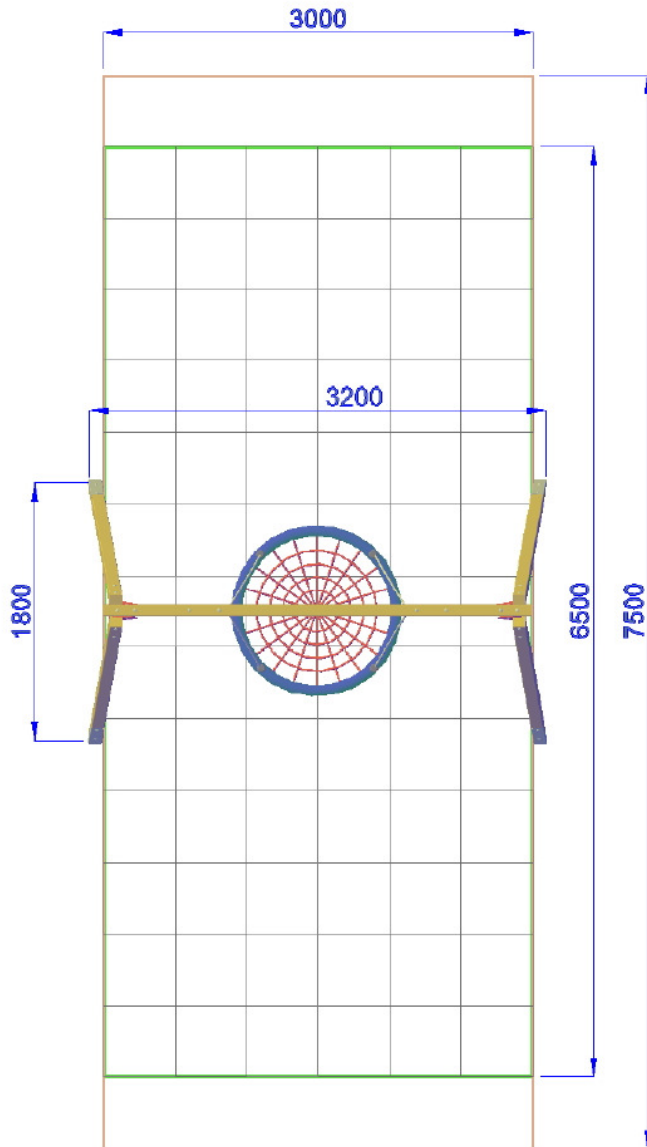
Gioco per parco realizzato in legno di LARICE montano a crescita lenta lamellare,


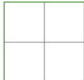

Composta da:

- 4 travi portanti sez. 90 x 90 mm in legno lamellare di larice posti a cavalletto uniti alla trave superiore mediante staffa metallica pressopiegata zincata e verniciata, viteria zincata.
- 1 trave portante orizzontale sez. 90 x 150 mm in legno lamellare di larice
- 2 snodi realizzati in acciaio, blocco centrale oscillante a doppio cuscinetto autolubrificante, completi di catena di sicurezza. 1 cesto Ø. 1200 mm realizzato a trefoli in acciaio e rivestimento polipropilene mm 16 rivestimento perimetrale in gomma antiurto, resistente agli agenti atmosferici ed agli atti vandalici, 4 Staffe di fissaggio al suolo zincate.

Dimensioni 315 x 180 x h 215 cm. (h 200 sotto la trave)

Attrezzatura gioco rispondente alla EN 1176 / 08



-  **Area di Sicurezza 19.5mq**
Ingombro max 3.0x6.5 ml
-  **Pavimentazione Antitrauma**
Consigliata HIC.cm 145 (19.5mq)
-  **Pavimentazione Antitrauma**
(corteccia, sabbia, ecc.)
Consigliata HIC.cm 120 (19.5mq)