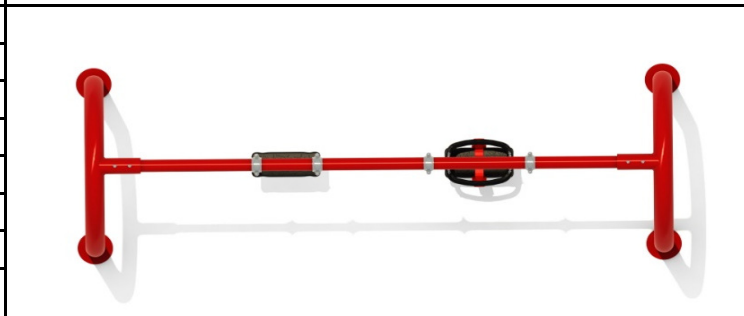


ALTALENA DOPPIA MIX IN ACCIAIO ZINCATO



SPECIFICHE DELLA STRUTTURA	
Area di sicurezza	24,00 m ²
Larghezza	3,53 m
Profondità	1,28 m
Altezza	2,37 m
Altezza di caduta libera (HIC)	1,40 m
Fascia d'età	1-12 anni
Disponibilità di parti di ricambio	Si



DESCRIZIONE E SPECIFICHE DEI MATERIALI

Altalena a due posti con telaio composto da coppia di montanti laterali ad arco e un traverso orizzontale, realizzati in acciaio zincato a caldo e verniciato a polvere.

Montanti con \varnothing 114 mm e spessore 2,5 mm.

Traverso orizzontale con \varnothing 89 mm e spessore 2,5 mm.

Dotata di un seggiolino a cestello e un seggiolino a tavoletta.

I seggiolini sono realizzati in gomma EPDM anti trauma con anima interna in alluminio. Le catene di sostegno sono realizzate in acciaio zincato a caldo e sono a maglia stretta per evitare l'intrappolamento delle dita. I perni di rotazione sono realizzati in acciaio inossidabile e dotati di cuscinetto auto-lubrificante. Bulloni in acciaio inossidabile protetta da tappi in polietilene.

COMMENTI AGGIUNTIVI

- i render sono di natura illustrativa e mostrano solo le specifiche generali della struttura, non l'aspetto reale;
- la struttura è rispondente alla UNI EN 1176.

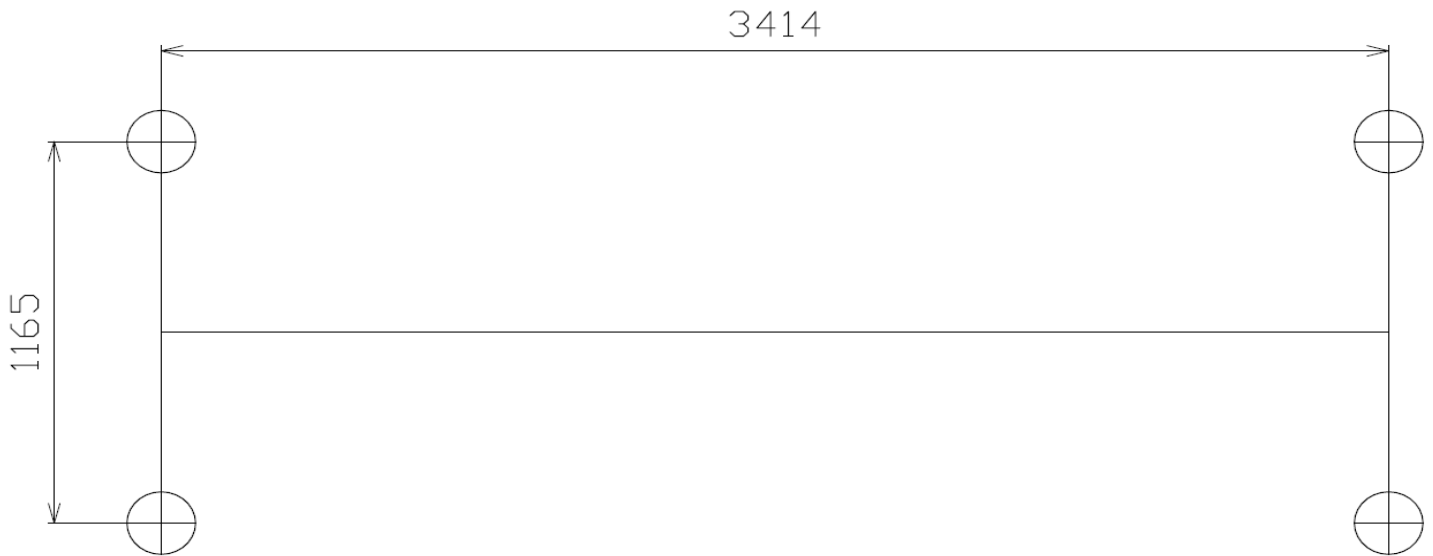
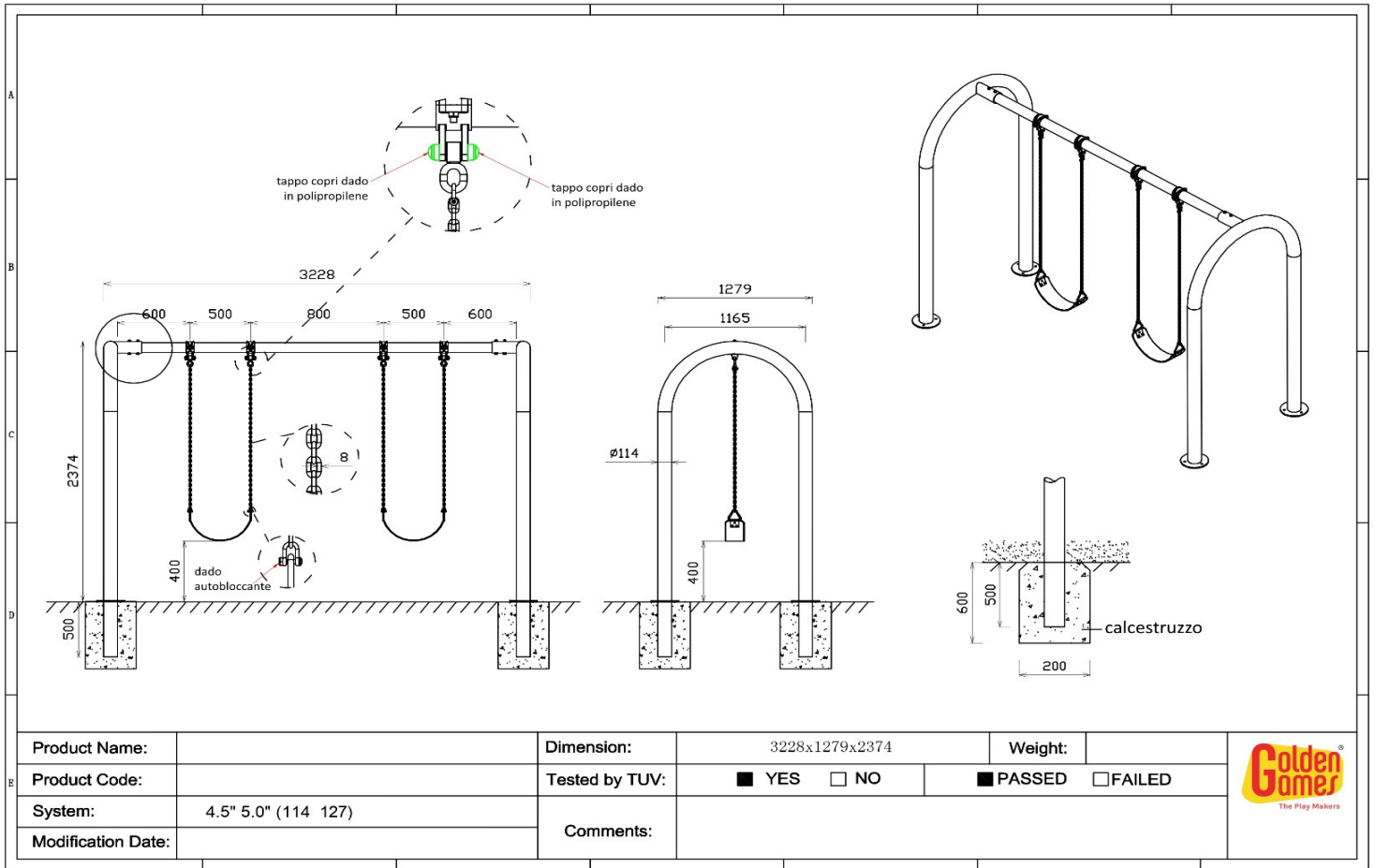
Golden Games s.r.l.

Sede legale e operativa

Via Montali, 384
47020 Longiano (Forlì-Cesena)

Area espositiva e deposito

Via Pio La Torre, 68
47020 Longiano (Forlì-Cesena)



Golden Games s.r.l.

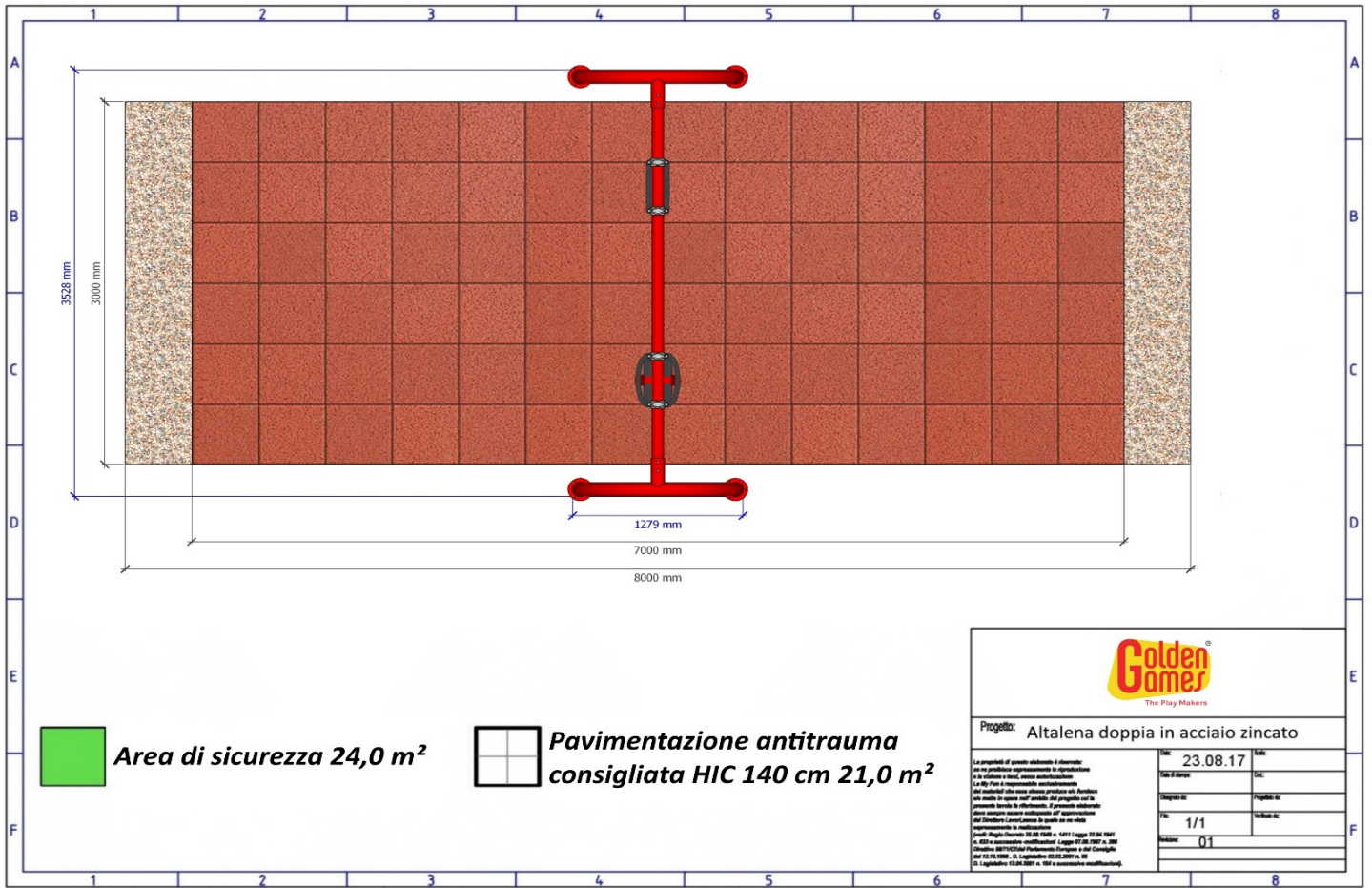
Sede legale e operativa

Via Montali, 384
47020 Longiano (Forlì-Cesena)

Area espositiva e deposito

Via Pio La Torre, 68
47020 Longiano (Forlì-Cesena)





Golden Games s.r.l.

Sede legale e operativa

Via Montali, 384
47020 Longiano (Forlì-Cesena)

Area espositiva e deposito

Via Pio La Torre, 68
47020 Longiano (Forlì-Cesena)

