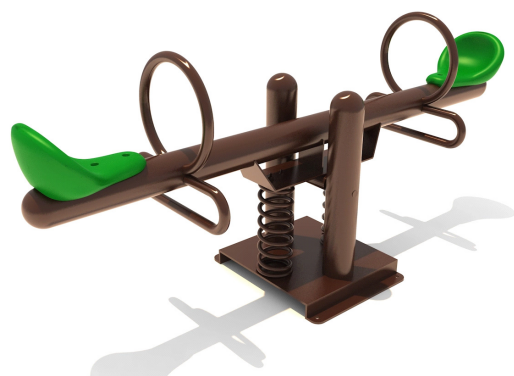


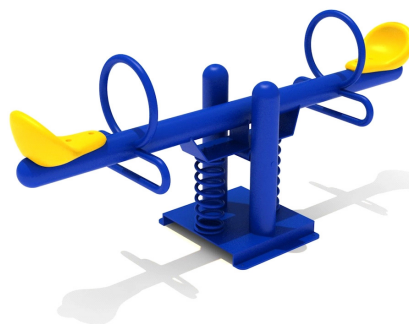
BILANCIERE A MOLLA 030

CODICE: 2-seater SeeSaw



SPECIFICHE DELLA STRUTTURA

Larghezza	0,59 m
Profondità	2,30 m
Altezza	0,94 m
Larghezza (area di sicurezza)	2,59 m
Profondità (area di sicurezza)	4,30 m
Area di sicurezza	10,26 m ²
Altezza di caduta libera (HIC)	0,99 m
Fascia d'età	3-12 anni
Conforme agli standard EN	1176
Disponibilità di parti di ricambio	Si

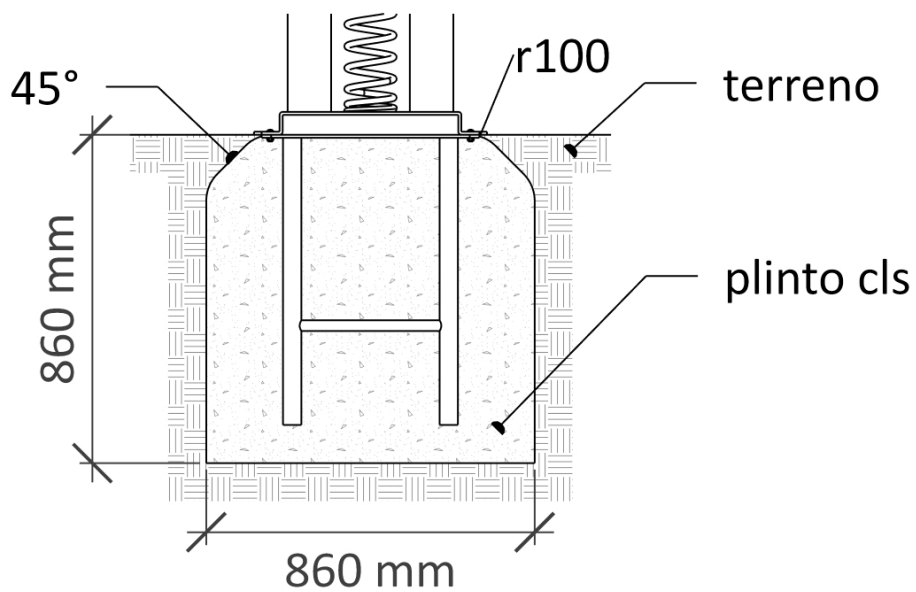
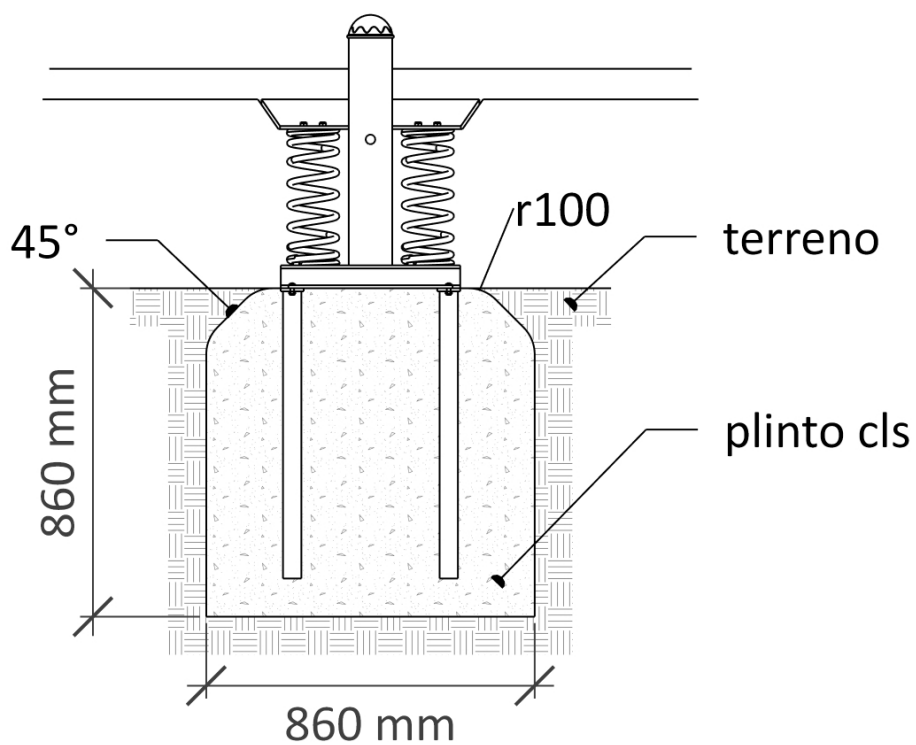


SPECIFICHE DEI MATERIALI

- telaio in acciaio zincato \varnothing 114 mm con spessore 2,5 mm e verniciato a polvere;
- maniglie in acciaio zincato \varnothing 34 mm con spessore 2,5 mm e verniciato a polvere;
- n° 2 molle con dimensioni tubolare \varnothing 16 mm;
- dimensioni spirale molle \varnothing 135 * 375 mm (h);
- n° 2 sedute realizzate in HDPE 100% riciclabile, antistatico e resistente ai raggi ultravioletti.
- bulloneria in acciaio inossidabile 304;
- ancoraggi disponibili in due versioni: piastra on-ground da fissare con tasselli o telai in-ground da fissare con plinto;

COMMENTI AGGIUNTIVI

- i render sono di natura illustrativa e mostrano solo le specifiche generali della struttura, non l'aspetto reale;
- la norma EN 1176-1 consente le seguenti superfici (spessore minimo 30 cm): sabbia con dimensione granulometrica 0,2-2 mm, ghiaia con dimensione granulometrica 2-8 mm, corteccia sminuzzata con dimensione granulometrica 20-80 mm, trucioli di legno con dimensione granulometrica 5-30 mm o pavimentazioni antitrauma sintetiche approvate per un valore di caduta libera (HIC) maggiore o uguale a quello indicato nelle specifiche della struttura.



INGOMBRO A TERRA

