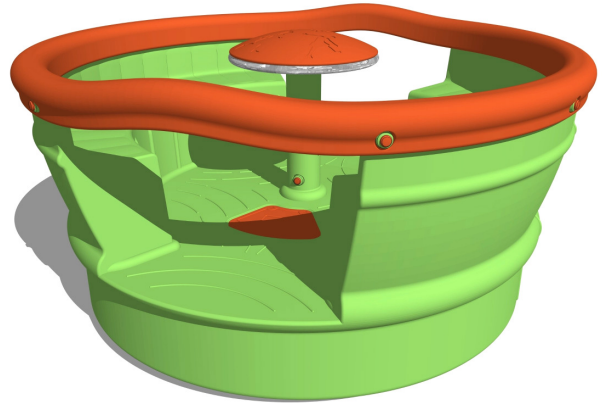
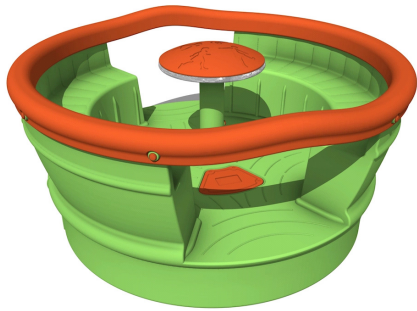


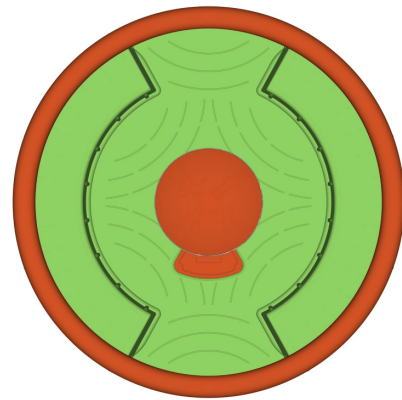
GIRELLO IN POLIETILENE RICICLATO

CODICE: GIOSTRA GIRAMONDO



SPECIFICHE DELLA STRUTTURA

Larghezza	1,80 m
Profondità	1,80 m
Altezza	0,90 m
Larghezza (area di sicurezza)	5,80 m
Profondità (area di sicurezza)	5,80 m
Area di sicurezza	26,40 m ²
Altezza di caduta libera (HIC)	0,29 m
Fascia d'età	3-8 anni
Conforme agli standard EN	1176
Disponibilità di parti di ricambio	Si

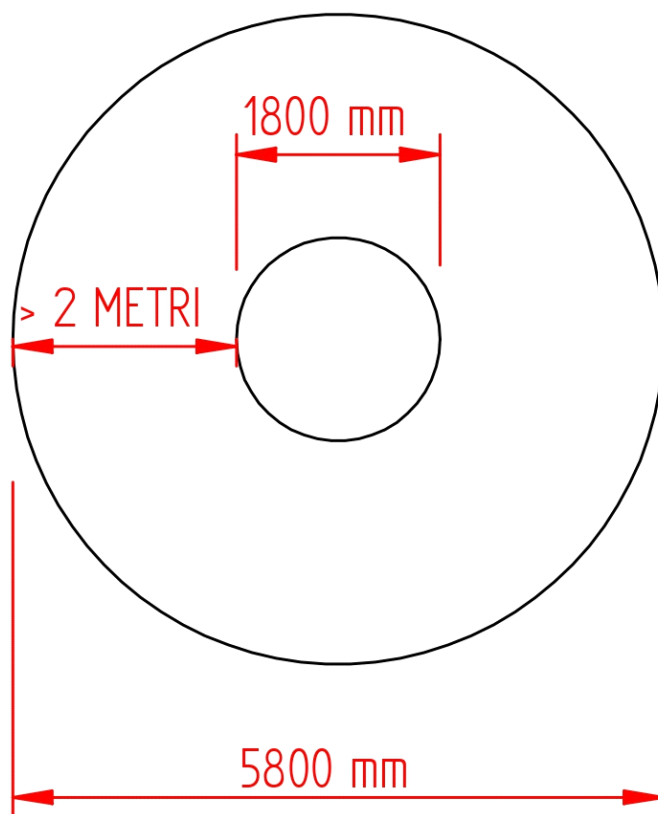


SPECIFICHE DEI MATERIALI

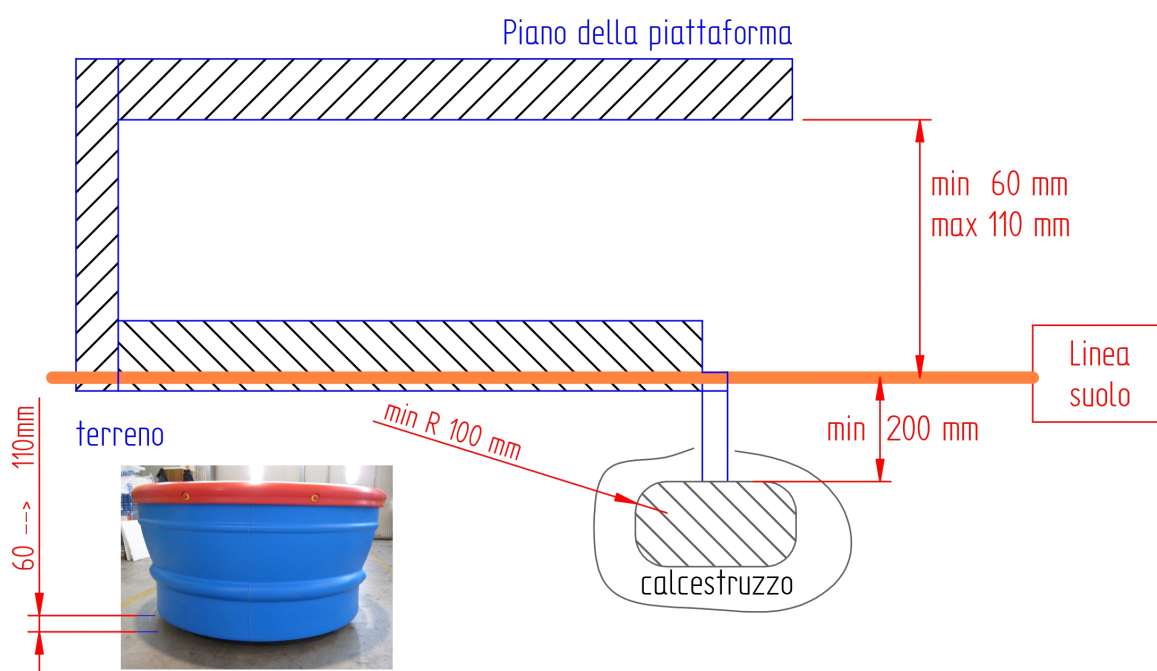
- Prodotto 100% Made in Italy, può contenere fino a 8 utilizzatori;
- scocca principale, copertura per il corrimano, anello superiore e pozzetto d'ispezione sono prodotti tramite stampaggio rotazionale con polietilene lineare ad alta densità 30% riciclato seconda vita, colorato in massa e resistente agli agenti atmosferici e ai raggi U.V.A.;
- la struttura comprende un piedistallo sottostante zincato a caldo che sorregge il perno centrale di rotazione.;
- la piattaforma rotante è costituita da un telaio circolare con raggi in acciaio zincato a caldo;
- la boccola centrale alloggia due cuscinetti a sfera di cui quello posto al di sotto è di tipo portante;
- dal perno centrale prosegue il corrimano anch'esso in acciaio zincato a caldo e verniciato;
- Il pozzetto d'ispezione va utilizzato solo nel caso della giostra dotata di freno rallentatore (optional);
- ancoraggi disponibili in due versioni: telaio on-ground da fissare con tasselli o prolunghie in-ground da fissare con plinto;

COMMENTI AGGIUNTIVI

- i render sono di natura illustrativa e mostrano solo le specifiche generali della struttura, non l'aspetto reale;
- la norma EN 1176-1 consente le seguenti superfici (spessore minimo 30 cm): sabbia con dimensione granulometrica 0,2-2 mm, ghiaia con dimensione granulometrica 2-8 mm, corteccia sminuzzata con dimensione granulometrica 20-80 mm, trucioli di legno con dimensione granulometrica 5-30 mm o pavimentazioni antitrauma sintetiche approvate per un valore di caduta libera (HIC) maggiore o uguale a quello indicato nelle specifiche della struttura.



Posizione e fissaggio



Posizione e fissaggio

Dimensioni ed interassi basamento per fissaggio a terra:
Tolleranza : 5 millimetri

