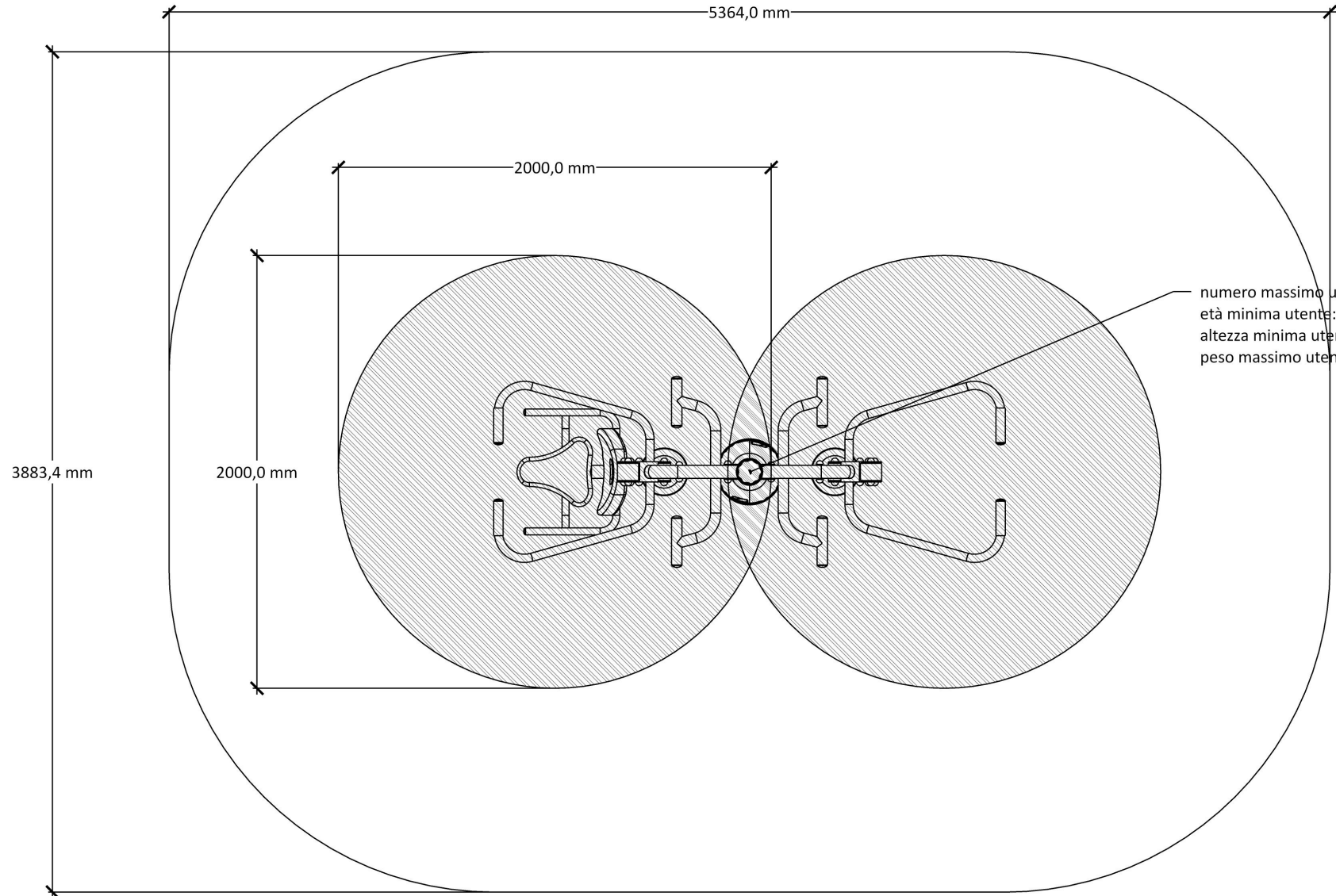


# Elaborato A: spazi



numero massimo utenti: 2  
 età minima utente: 14 anni  
 altezza minima utente: 1,40 m  
 peso massimo utente: 150 kg

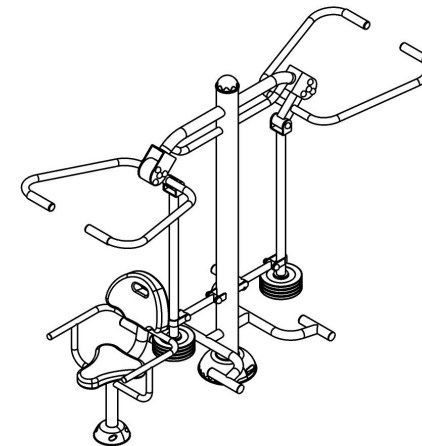
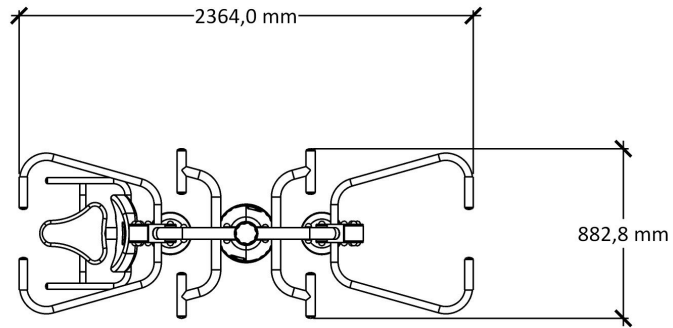
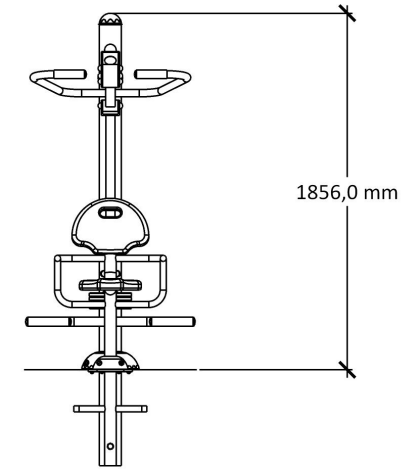
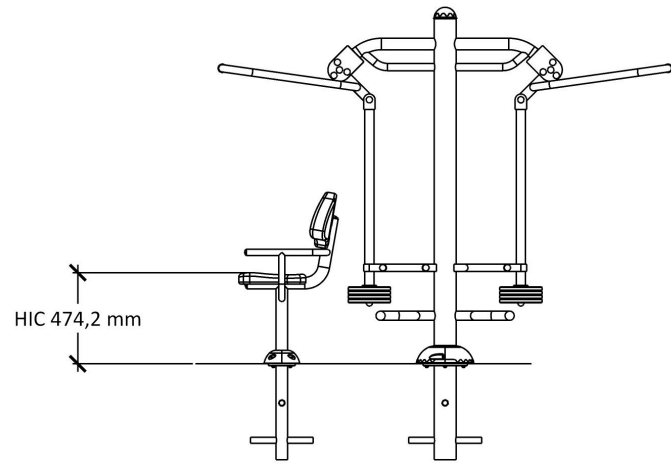
<b>Modello</b>	lat pull
<b>Spazio di allenamento (mm)</b>	2.000,0 x 2.000,0
<b>Spazio di movimento (mm)</b>	5.364,0 x 3.883,4
<b>Area di movimento (m<sup>2</sup>)</b>	18,89
<b>Note</b>	



Via Montali, 384  
 47020 Longiano (Forlì-Cesena) Italy  
 +39 (0)547 56710  
 info@goldengames.org  
 www.goldengames.org

La proprietà di questo elaborato è riservata:  
 se ne proibisce espressamente la riproduzione  
 e la visione a terzi senza autorizzazione.  
 Golden Games è responsabile esclusivamente  
 dei materiali che essa stessa produce o/o fornisce  
 o/o mette in opera nell'ambito del progetto cui lo  
 presente lavoro fa riferimento. Il presente elaborato  
 deve sempre essere sottoposto all'approvazione  
 del Direttore Lavori, senza la quale se ne vieta  
 espressamente la realizzazione  
 (vedi legge Decreto 25 del 29/09 n°1411,  
 Legge 22 del 19/01 n°133 e successive modificazioni,  
 Legge 07 del 19/07 n°266  
 Direttiva 90/71/CE del Parlamento Europeo e del  
 Consiglio del 19 del 1990  
 D. Legislativo 02 del 28/01 n°95  
 D. Legislativo 12 del 28/01 n°164 e successive modificazioni).

# Elaborato B: quote

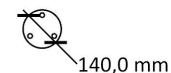
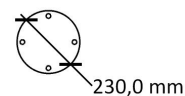
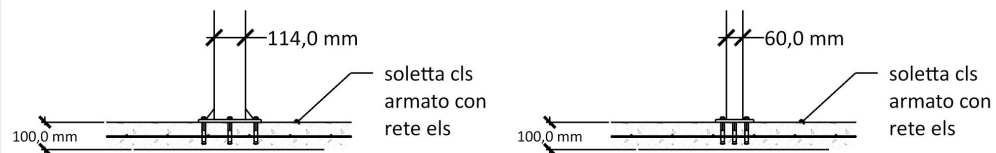
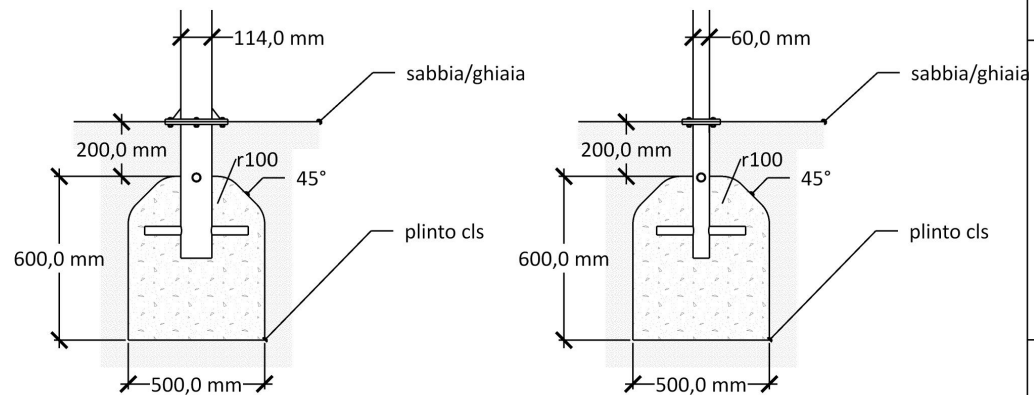
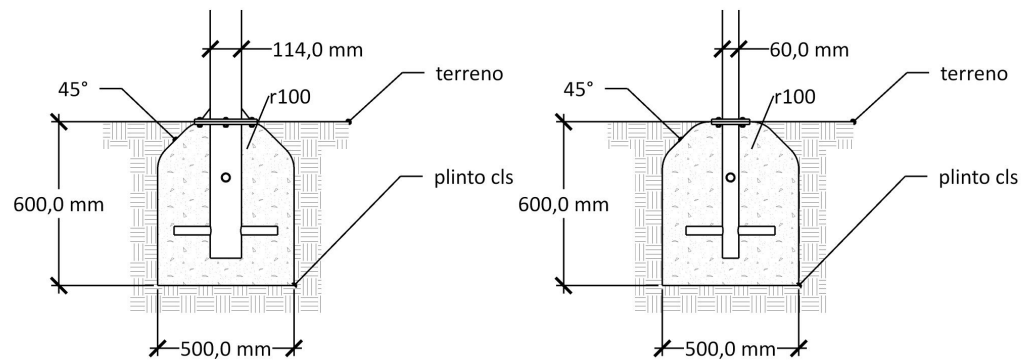


<b>Modello</b>	lat pull
<b>Dimensioni (mm)</b>	2.364,0 x 882,8 x 1.856,0
<b>HIC (mm)</b>	474,2
<b>Peso (kg)</b>	
<b>Note</b>	


Via Montali, 384  
 47020 Longiano (Forlì-Cesena) Italy  
 +39 (0)547 56710  
 info@goldengames.org  
 www.goldengames.org

La proprietà di questo elaborato è riservata:  
 se ne proibisce espressamente la riproduzione  
 e la visione a terzi senza autorizzazione.  
 Golden Games è responsabile esclusivamente  
 dei materiali che essa stessa produce o/o fornisce  
 o/o mette in opera nell'ambito del progetto cui in  
 presente presta la riferimento. Il presente elaborato  
 deve sempre essere sottoposto all'approvazione  
 del Direttore Lavori, senza la quale se ne vieta  
 espressamente la realizzazione  
 (vedi legge Decreto 25 08 1940 n°1411,  
 Legge 22 08 1941 n°133 e successive modificazioni,  
 Legge 07 08 1997 n°366  
 Direttiva 90/77/CE del Parlamento Europeo e del  
 Consiglio del 19 10 1990  
 D. Legislativo 02 02 2001 n°95  
 D. Legislativo 12 04 2001 n°364 e successive modificazioni).

# Elaborato C: fondazioni



Modello	lat pull
Prolunga ø230/114 (q.tà)	1
Prolunga ø170/89 (q.tà)	-
Prolunga ø140/60 (q.tà)	1
Note	



**Golden Games**  
The Play Makers

Via Montali, 384  
47020 Longiano (Forlì-Cesena) Italy  
+39 (0)547 56710  
info@goldengames.org  
www.goldengames.org

La proprietà di questo elaborato è riservata: se ne proibisce espressamente la riproduzione e la visione a terzi senza autorizzazione. Golden Games è responsabile esclusivamente dei materiali che essa stessa produce e/o fornisce e/o mette in opera nell'ambito del progetto cui la presente tavola fa riferimento. Il presente elaborato deve sempre essere sottoposto all'approvazione del Direttore Lavori, senza la quale se ne vieta espressamente la realizzazione (vedi legge Decreto 25 del 29/09 n°1411, Legge 22 del 19/01 n°135 e successive modificazioni, Legge 07 del 19/07 n°266 Direttiva 90/71/CE del Parlamento Europeo e del Consiglio del 13 del 1990 D. Legislativo 02 del 02/2001 n°95 D. Legislativo 12 del 04/2001 n°164 e successive modificazioni).