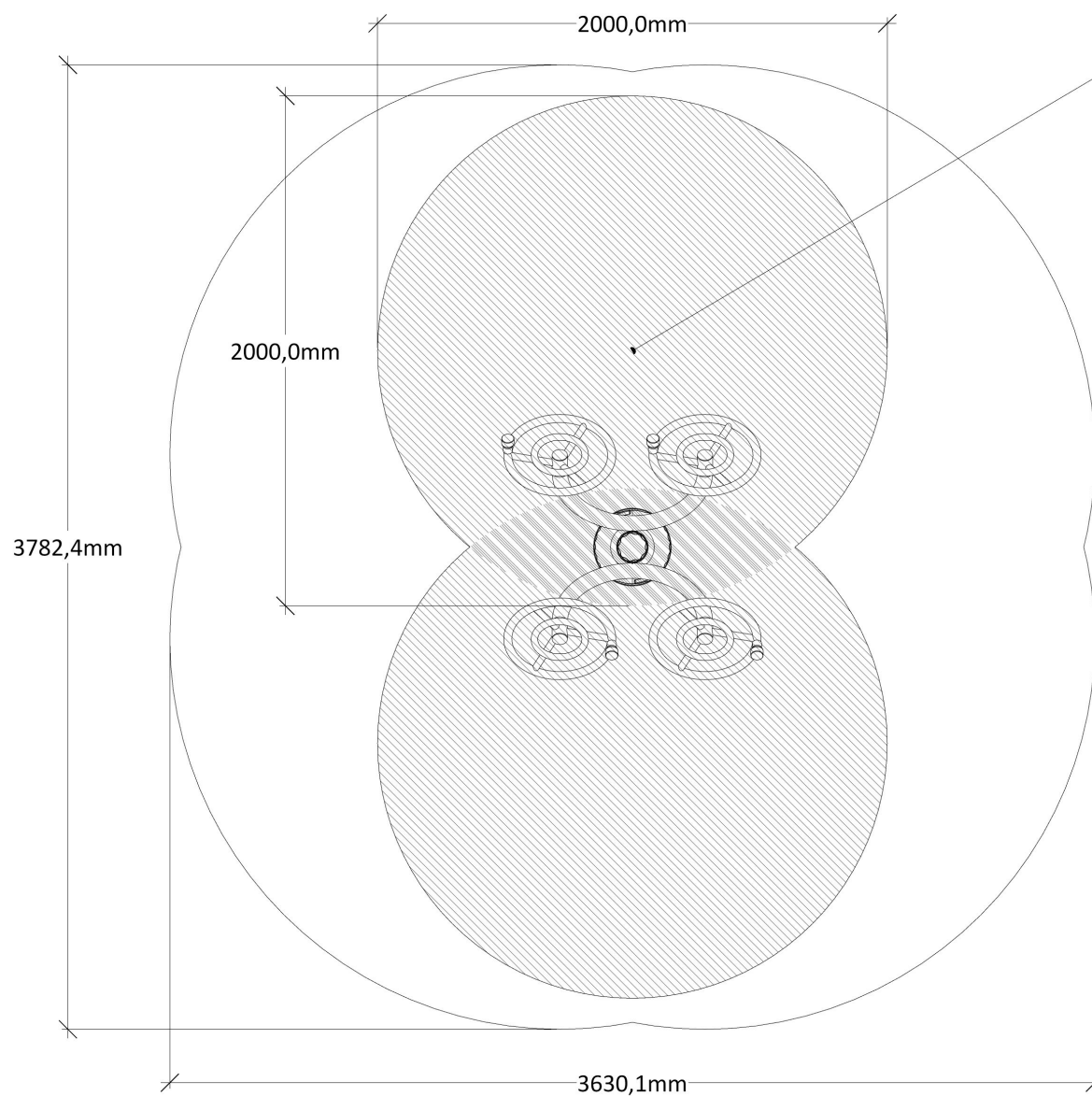


Elaborato A: spazi



numero massimo utenti: 2
età minima utente: 14 anni
altezza minima utente: 1,40 m
peso massimo utente: 150 kg

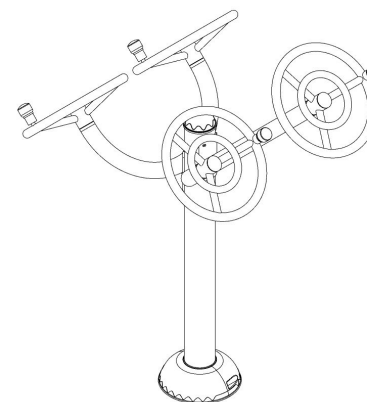
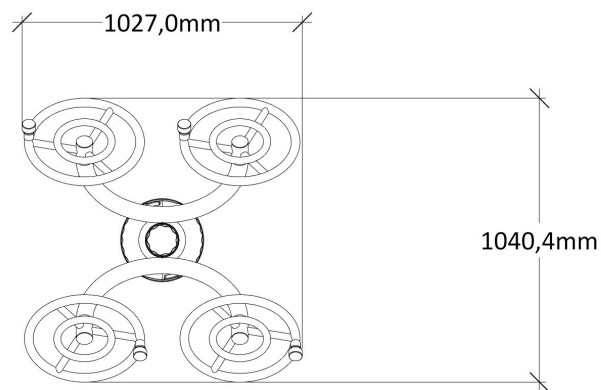
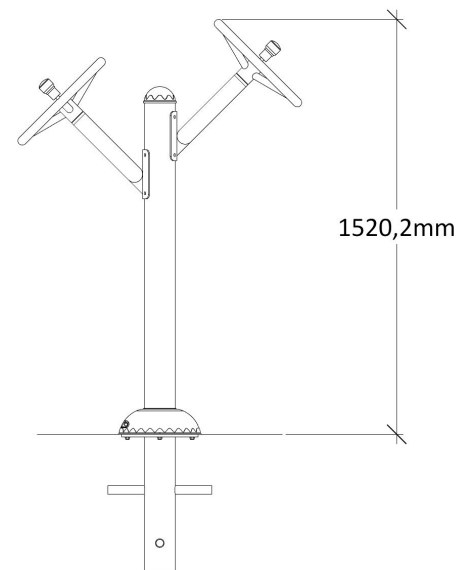
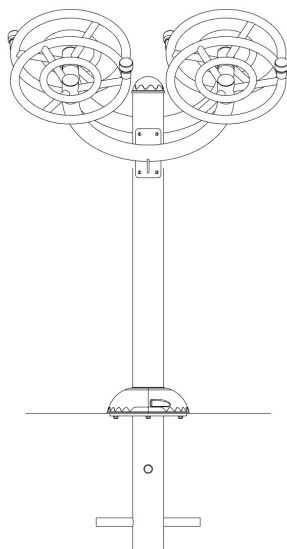
Modello	turning wheels
Spazio di allenamento (mm)	2.000,0 x 2.000,0
Spazio di movimento (mm)	3.782,4 x 3.630,1
Area di movimento (m ²)	11,68
Note	



Via Montali, 384
47020 Longiano (Forlì-Cesena) Italy
+39 (0)547 56710
info@goldengames.org
www.goldengames.org

La proprietà di questo elaborato è riservata:
se ne proibisce espressamente la riproduzione
e la visione a terzi senza autorizzazione.
Golden Games è responsabile esclusivamente
dei materiali che essa stessa produce e/o fornisce
e/o mette in opera nell'ambito del progetto cui la
presente tavola fa riferimento. Il presente elaborato
deve sempre essere sottoposto all'approvazione
del Direttore Lavori, senza la quale se ne vieta
espressamente la realizzazione
(vedi Regio Decreto 25 08 1940 n°1411,
Legge 22 04 1941 n°633 e successive modificazioni,
Legge 07 08 1997 n°266
Direttiva 98/71/CE del Parlamento Europeo e del
Consiglio del 13 10 1998
D. Legislativo 02 02 2001 n°95
D. Legislativo 12 04 2001 n°164 e successive modificazioni).

Elaborato B: quote



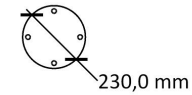
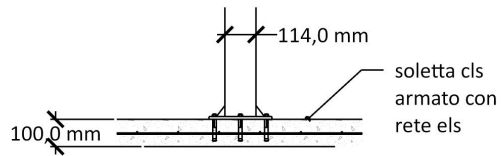
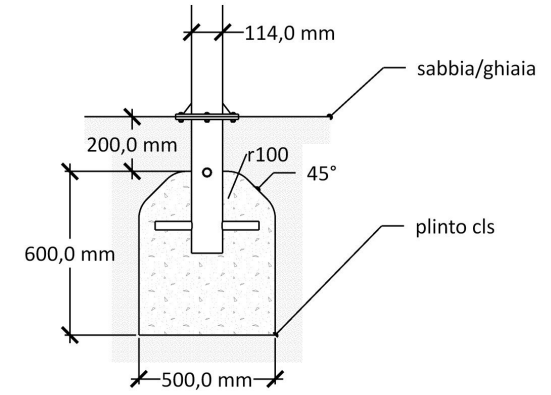
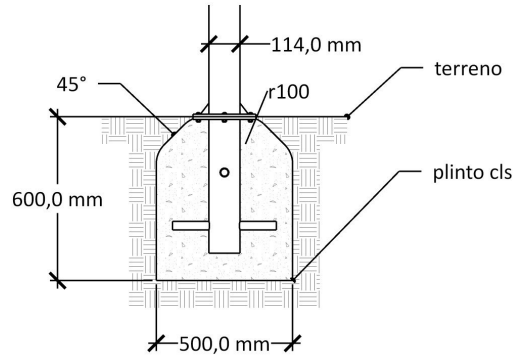
Modello	turning wheels
Dimensioni (mm)	1.040,4 x 1.027,0 x 1.520,2
HIC (mm)	0,0
Peso (kg)	38,5
Note	

Golden Games[®]
The Play Makers

Via Montali, 384
47020 Longiano (Forlì-Cesena) Italy
+39 (0)547 56710
info@goldengames.org
www.goldengames.org

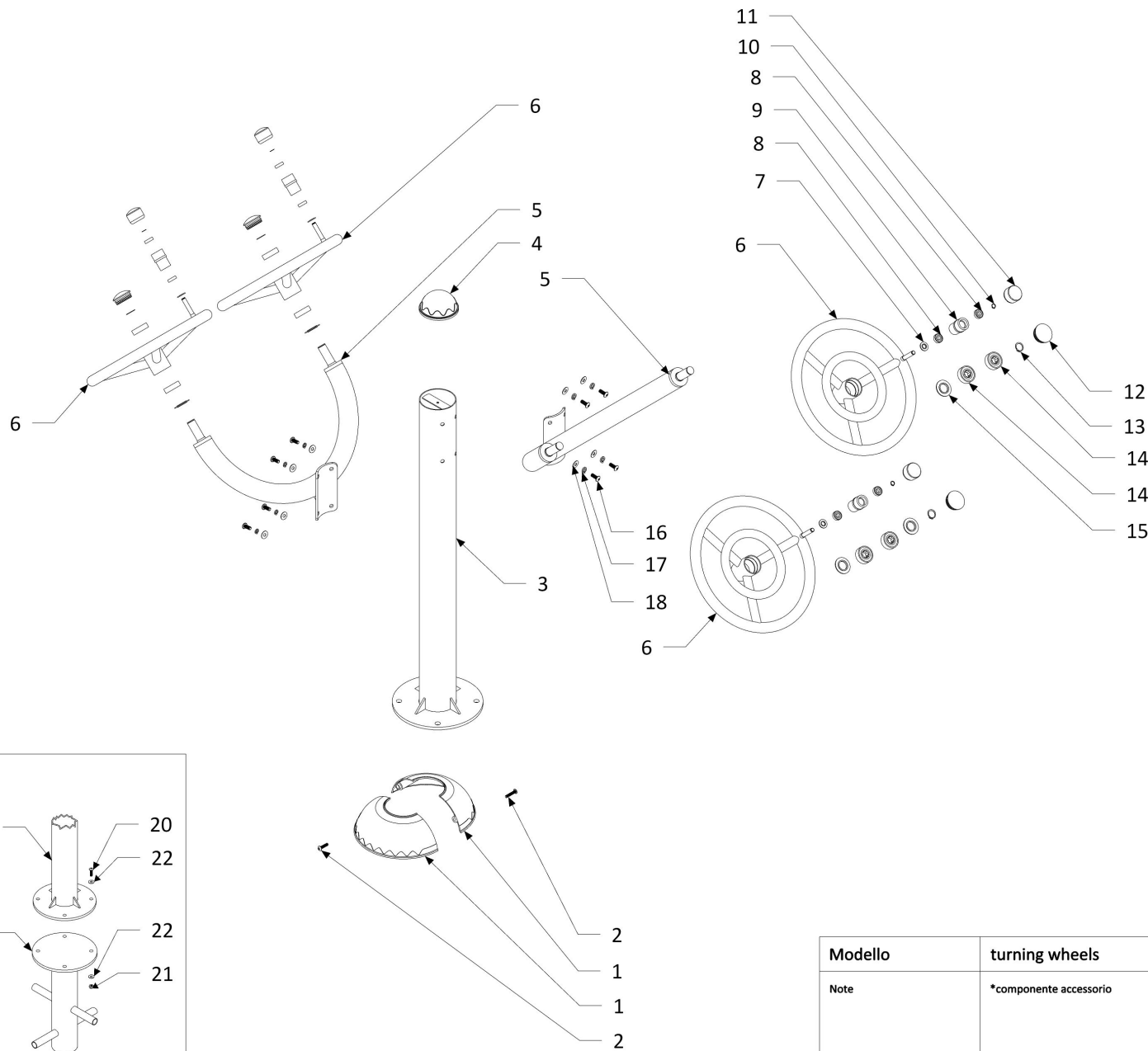
La proprietà di questo elaborato è riservata: se ne proibisce espressamente la riproduzione e la visione e l'uso senza autorizzazione. Golden Games è responsabile esclusivamente dei materiali che essa stessa produce e/o fornisce e/o mette in opera nell'ambito del progetto cui la presente tavola fa riferimento. Il presente elaborato deve sempre essere sottoposto all'approvazione del Direttore Lavori, senza la quale se ne vieta espressamente la realizzazione (vedi Regio Decreto 25 08 1940 n°1411, Legge 22 04 1941 n°633 e successive modificazioni, Legge 07 08 1997 n°266 Direttiva 98/71/CE del Parlamento Europeo e del Consiglio del 13 10 1998 D. Legislativo 02 02 2001 n°95 D. Legislativo 12 04 2001 n°164 e successive modificazioni).

Elaborato C: fondazioni



Modello	turning wheels	 <p>The Play Makers</p> <p>Via Montali, 384 47020 Longiano (Forlì-Cesena) Italy +39 (0)547 56710 info@goldengames.org www.goldengames.org</p>	<p>La proprietà di questo elaborato è riservata: se ne proibisce espressamente la riproduzione e la visione a terzi senza autorizzazione. Golden Games è responsabile esclusivamente dei materiali che essa stessa produce e/o fornisce e/o mette in opera nell'ambito del progetto cui lo presente tavolo fa riferimento. Il presente elaborato deve sempre essere sottoposto all'approvazione del Direttore Lavori, senza la quale se ne vieta espressamente la realizzazione. [vedi Regio Decreto 25 08 1940 n°1411, Legge 22 04 1941 n°153 e successive modificazioni, Legge 07 08 1997 n°266 Direttiva 90/71/CE del Parlamento Europeo e del Consiglio del 13 03 1990 D. Legislativo 02 02 2001 n°95 D. Legislativo 12 04 2001 n°164 e successive modificazioni].</p>
Prolunga ø230/114 (q.tà)	1		
Prolunga ø170/89 (q.tà)	-		
Prolunga ø140/60 (q.tà)	-		
Note			

Elaborato D: esploso



N°	Componente	Dimensioni (mm)	Materiale	Q.tà
1	copri piede	ø306x130	HDPE	2
2	vite m8x25	m8x25	inox 304	2
3	palo principale	ø280x1150	acciaio zinc.	1
4	tappo palo	ø122x70	alluminio	1
5	struttura dischi	631x457x346	acciaio zinc.	2
6	disco	ø440x164	acciaio zinc.	4
7	anello imperme. 6001	ø27,5x2,5	PP	4
8	cuscinetto 6001	ø28x8	acciaio	8
9	manopola	ø40x57	PP	4
10	anello	ø14x1	acciaio	4
11	tappo manopola	ø49x47	PP	4
12	tappo	ø60x29	PP	4
13	anello	ø28x1	acciaio	4
14	cuscinetto 6205	ø52x17	acciaio	8
15	anello imperme. 6205	ø52x5	PP	4
16	vite m10x25	m10x25	inox 304	8
17	rondella elast. m10	m10	inox 304	8
18	rondella m10	m10	inox 304	8
19	prolunga ø114 *	ø280x500	acciaio zinc.	1
20	vite m10x35 *	m10x35	inox 304	4
21	dado m10 *	m10	inox 304	4
22	rondella m10 *	m10	inox 304	8
23				
24				
25				
26				
27				
28				
29				
30				
31				
32				
33				
34				

Modello	turning wheels
Note	*componente accessorio

Golden Games®
The Play Makers

Via Montali, 384
47020 Longiano (Forlì-Cesena) Italy
+39 (0)547 56710
info@goldengames.org
www.goldengames.org

La proprietà di questo elaborato è riservata: se ne proibisce espressamente la riproduzione e la visione a terzi senza autorizzazione. Golden Games è responsabile esclusivamente dei materiali che essa stessa produce e/o fornisce e/o mette in opera nell'ambito del progetto cui la presente tavola fa riferimento. Il presente elaborato deve sempre essere sottoposto all'approvazione del Direttore Lavori, senza la quale se ne vieta espressamente la realizzazione (vedi Regio Decreto 25 08 1940 n°1411, Legge 22 04 1961 n°633 e successive modificazioni, Legge 07 08 1997 n°266 Direttiva 98/71/CE del Parlamento Europeo e del Consiglio del 13 10 1998 D. Legislativo 02 02 2001 n°95 D. Legislativo 12 04 2001 n°164 e successive modificazioni).