

# Altalena doppia inclusiva Robinia

## Mod. Robinia 1013

Fascia d'età:  
3 - 12 anni



Numero utenti



Dimensioni struttura:

L = 4,20 m  
P = 2,20 m  
A = 2,70 m



HIC: 135 cm

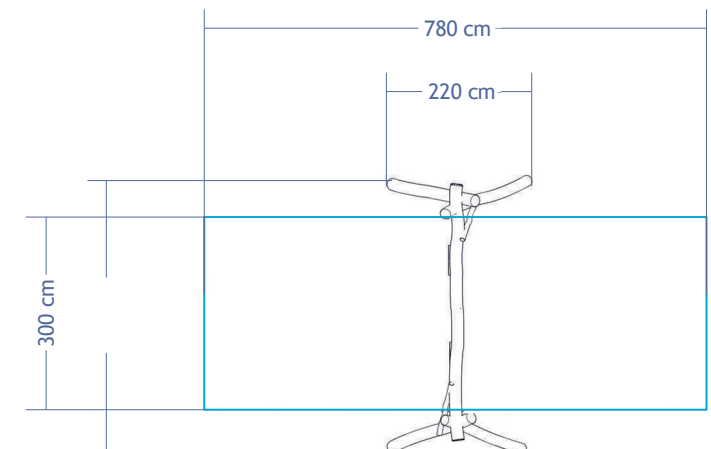
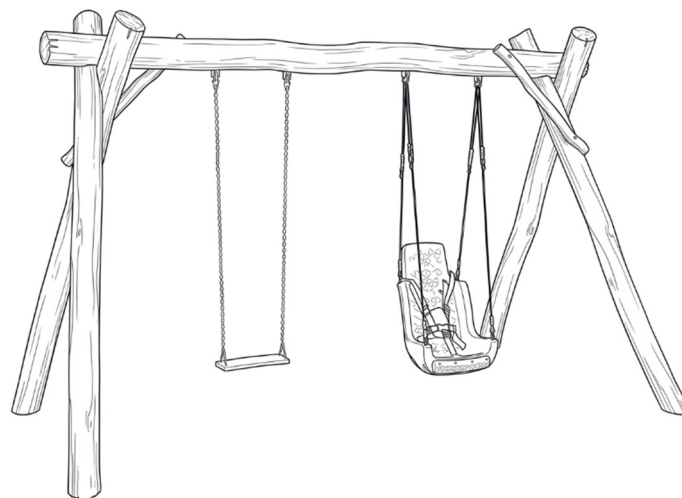


EN 1176-2 ed. 2: 2018

Area d'impatto: 23,4 m<sup>2</sup>



- Materiale: legno di acacia / quercia
- Bulloneria: acciaio zincato
- Componenti in acciaio inox



Golden Games s.r.l.  
Via Montali, 384  
47020 Longiano (FC)

(+39) 0547 56710  
[info@goldengames.org](mailto:info@goldengames.org)  
[www.goldengames.org](http://www.goldengames.org)

